



IBRIDA
IBRIDA

La finestra materica

Finestra in alluminio-legno. **Profilo ibrido** con mix di materiali che si **adattano perfettamente ai diversi contesti architettonici** e allo stile degli arredi interni.

Dotato di buone prestazioni termiche e di un design rigoroso grazie anche alle diverse tipologie di profili: arrotondati o squadrati.

Ideale per ristrutturazioni edilizie, per immobili di pregio che richiedono l'**abbinamento di diverse finiture** e per committenti che desiderano vivere in ambienti dalle forti emozioni materiche.

IBRIDA
The Material Window

Aluminum-wood window. Hybrid profile with a mix of materials that adapt perfectly to the different architectural contexts and the style of the interior furnishings. Equipped with good thermal performance and a rigorous design thanks also to the different types of profiles: rounded or squared. Ideal for building renovations, for prestigious properties that require the combination of different finishes and for clients who wish to live in environments with strong material emotions.

Technical data

IBRIDA

Scheda Tecnica

Trasmittanza termica finestra fino a $U_w = 1,49 \text{ W/m}^2\text{K}$

Trasmittanza termica profilo fino a $U_f = 1,67 \text{ W/m}^2\text{K}$

Permeabilità all'aria fino a **Classe 4**

Tenuta all'acqua battente fino a **Classe E750**

Resistenza al vento fino a **Classe B3**

Antieffrazione fino a **RC2**

Insonorizzazione fino a **47db**

Window thermic transmittance up to $U_w = 1,49 \text{ W/m}^2\text{K}$

Profile thermic transmittance up to $U_f = 1,67 \text{ W/m}^2\text{K}$

Air permeability up to Class 4

Watertight up to Class E750

Wind resistance up to Class B3

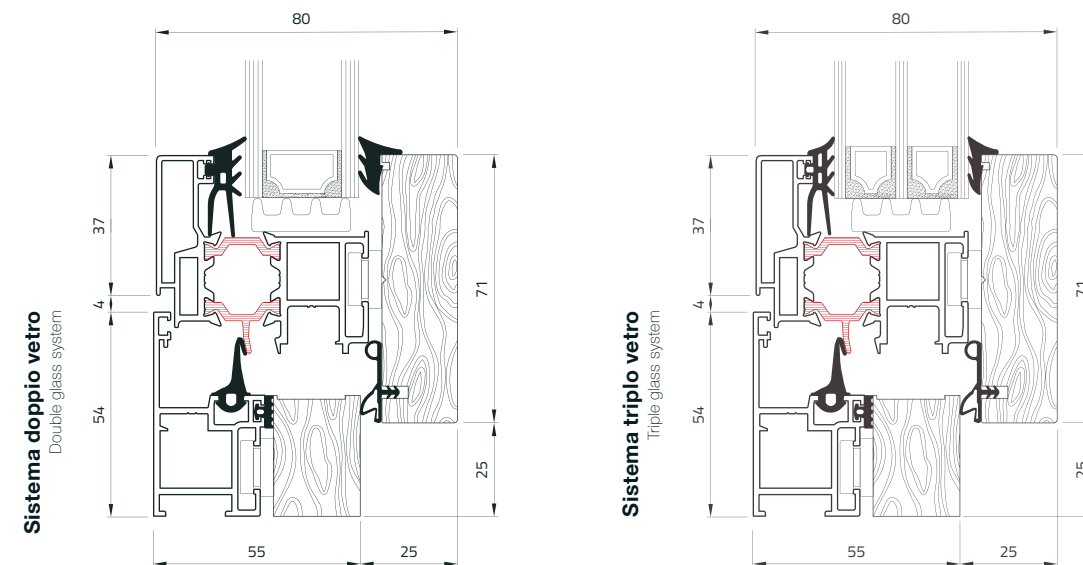
Antiburglary up to RC2

Soundproofing up to 47db



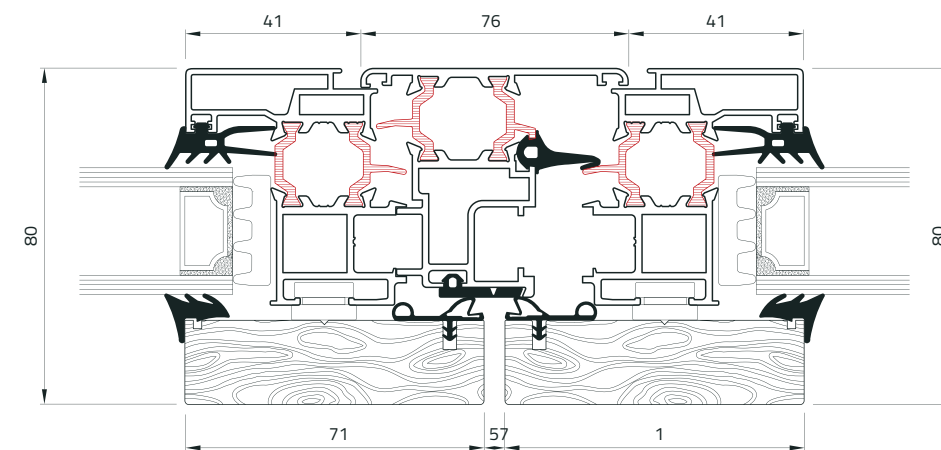
Sistemi

Systems



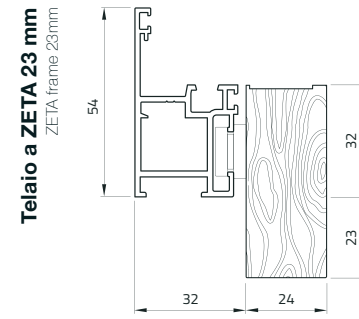
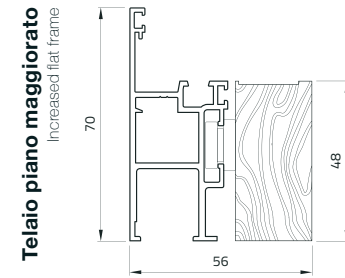
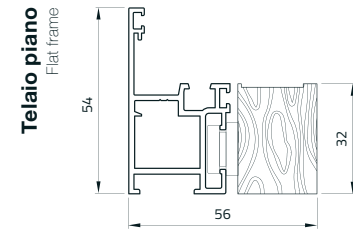
Nodo Centrale

Central node



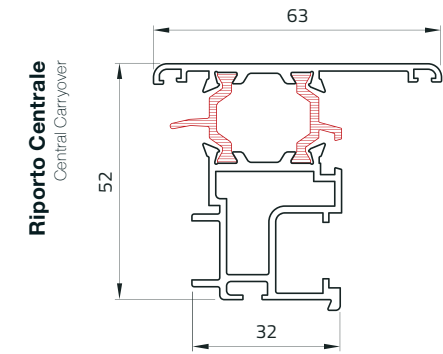
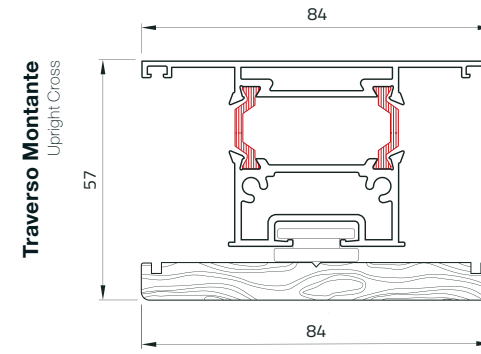
Telai

Frames



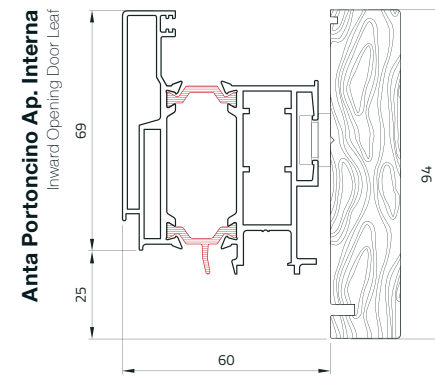
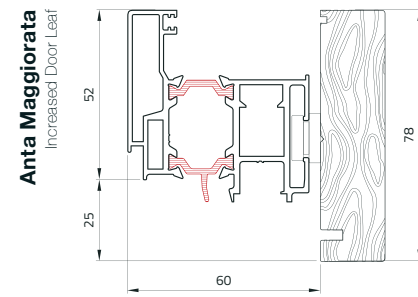
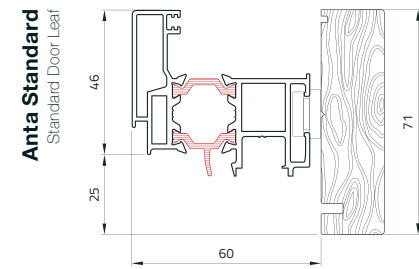
Strutture

Structures



Anta

Leaf



Soglia Ribassata

Lowered Threshold

